

Pop

Pour portails battants jusqu'à 2m par vantail, pour piliers de grandes dimensions et structures légères. Idéal pour accès piétons ayant un seul battant.

Opérateur électromécanique irréversible, 24Vcc, à bras articulé, montage apparent.

Deux versions irréversibles 24Vcc avec fin de course en ouverture sans logique de commande (PP7224), avec logique de commande incorporée (PP7024).

Pratique : débrayage avec clé personnalisée Nice, prévu pour débrayage par câble extérieur.

Électronique sophistiquée : ralentissement, détection des obstacles et possibilité de raccordement de la barre palpeuse 8K2.

Installation aisée : aucune soudure.

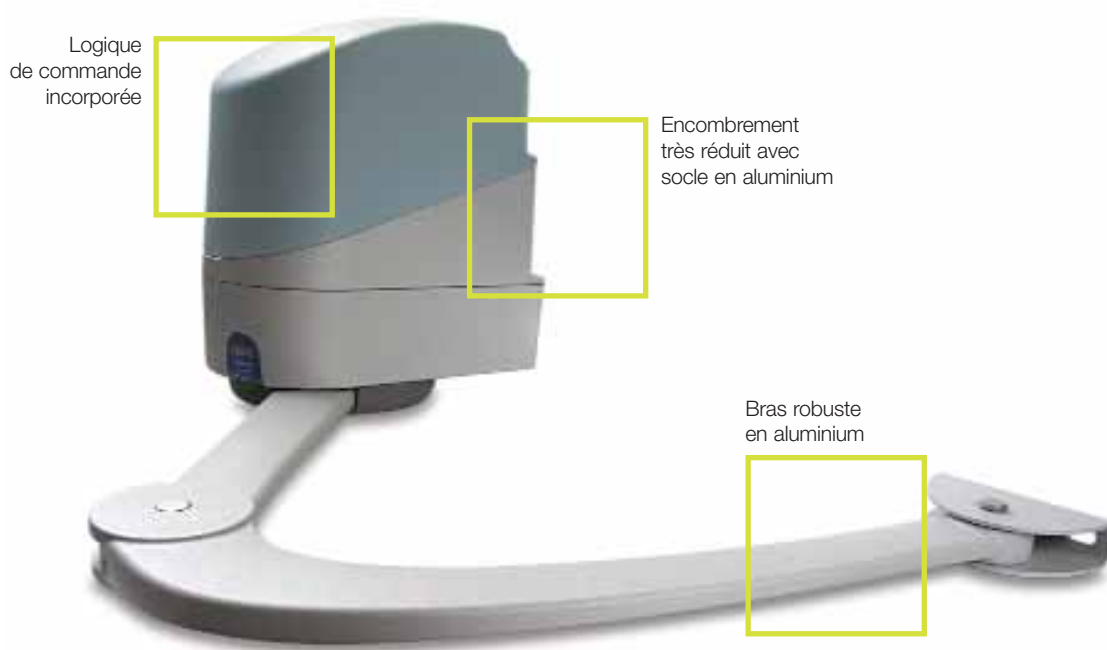
Dimensions réduites : grâce à ses 167mm de largeur, il peut être fixé sur n'importe quel pilier.

Toujours prêt : fonctionnement en l'absence d'alimentation grâce aux batteries en option (PS124) qui se logent à l'intérieur du moteur.

Puissant : grâce à son couple de 180Nm.

Version 24Vcc avec encodeur magnétique, idéale pour usage intensif

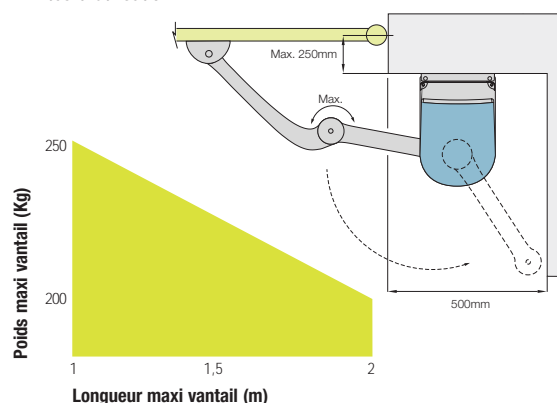
- programmation aisée par une seule touche
- embrayage avec sécurité anti-écrasement
- mémorisation des fins de course en ouverture et en fermeture par auto-apprentissage
- programmation du temps de pause ; ouverture partielle ; ralentissement en ouverture et en fermeture



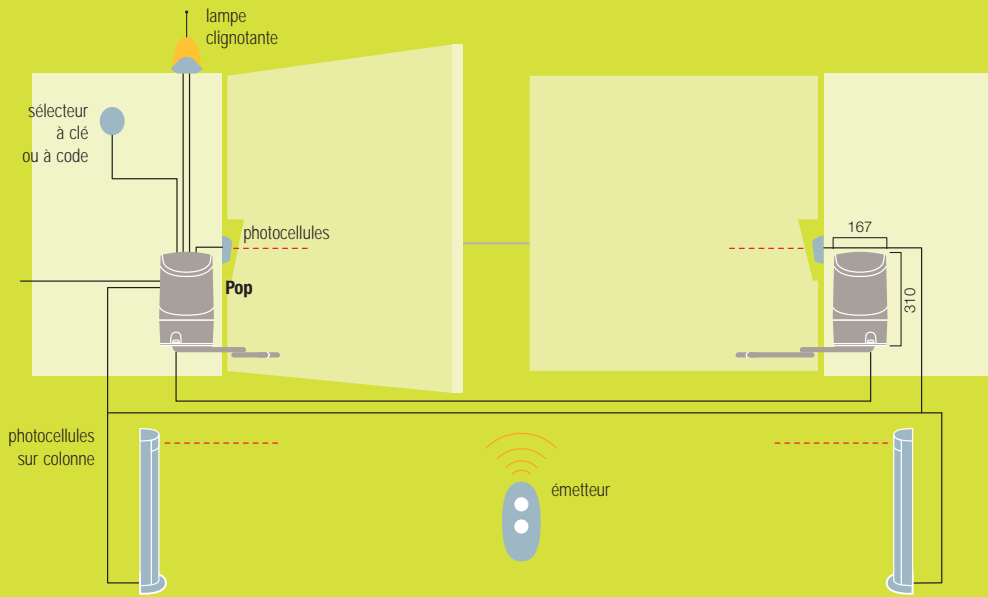
Code	Description	P.ces/palette
PP7024	irréversible 24Vcc avec bras articulé et logique de commande incorporée "maître"	22
PP7224	irréversible 24Vcc, avec bras articulé sans logique de commande "esclave"	22

Données techniques		PP7024	PP7224
Alimentation	(Vca 50Hz)	230	-
	(Vcc)	-	24
Intensité	(A)	~1	3
Puissance absorbée	(W)	75	
Indice de protection	(IP)	44	
Couple	(Nm)	180	
Vitesse	(Rpm)	1,26-1,68	
Temps d'ouverture	(sec)	10	
Temp. de service	(°C Min/Max)	-20 ÷ +50	
Classe d'isolement		1	B
Cycle de travail	(%)	30	
Dimensions	(mm)	167x310x254	
Poids	(Kg)	10	9,7

Limites d'utilisation



La forme, la hauteur du portail et la présence de vent fort peuvent réduire considérablement les valeurs indiquées dans le graphique.



dessin indicatif

Accessoires



KIO
sélectionneur à clé avec mécanisme de débrayage par câble métallique

P.ces/emb. 1



KA1
kit câble métallique 6m pour KIO

P.ces/emb. 1



PS124
batterie 24V avec chargeur de batterie incorporé

P.ces/emb. 1



PLA10
serrure électrique 12V verticale (obligatoire pour battant supérieurs à 3m)

P.ces/emb. 1



PLA11
serrure électrique 12V horizontale (obligatoire pour battant supérieurs à 3m)

P.ces/emb. 1



POA1
logique de rechange, pour PP7024



TS
panneau de signalisation

P.ces/emb. 1

Pour des exigences de stockage, expédition et uniformité du conditionnement, il est conseillé de commander le produit sur palettes. Dans ce but, nous indiquons le nombre d'emballages par palette.